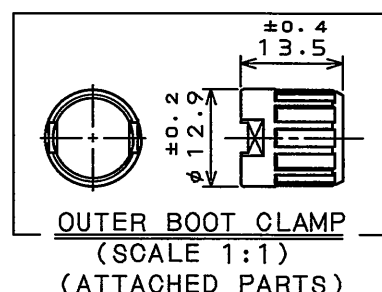
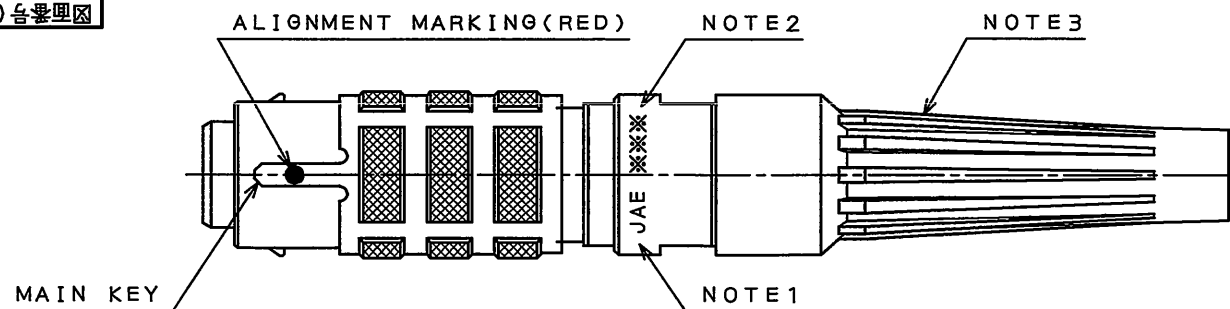


SJ109464

(DRAWING NO.)

版数 REV.	年月日 DATE	DCN NO.	変更内容 DESCRIPTION	製図 DR.	担当 CHK.	査閲 APPD.	承認 APPD.

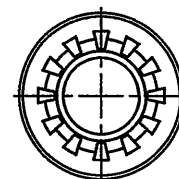
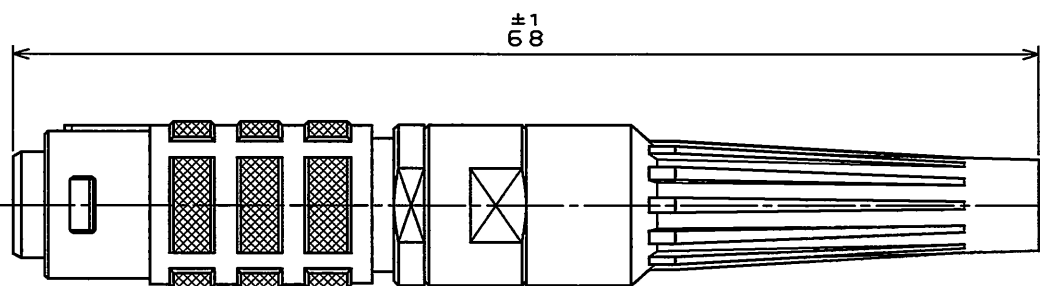
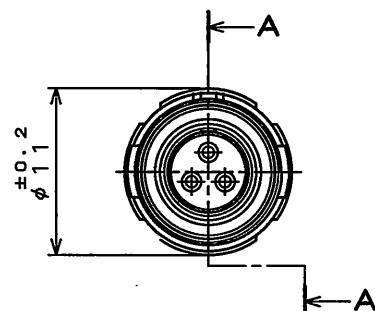


DESIGNATION

命名法

JB5DS03ML※※

- APPLICABLE CABLE O.D.(TABLE-2)(NOTE4)
適合キャブタイヤケーブル外径(TABLE-2)(注4)
- COLOR CODE(TABLE-1)(NOTE3)
カラーコード(TABLE-1)(注3)
- CONTACT SIZE(L:#22)
コンタクトサイズ(L:#22)
- TERMINATION (M:SOLDER PIN)
結線方法(M:半田ヒン)
- NUMBER OF CONTACTS(3 CONTACTS)
芯数(3芯)
- SHELL SIZE
シェルサイズ
- MOUNTING CONFIGURATION (D:STRAIGHT PLUG)
接栓形状(D:ストレートプラグ)
- SERIES
シリーズ

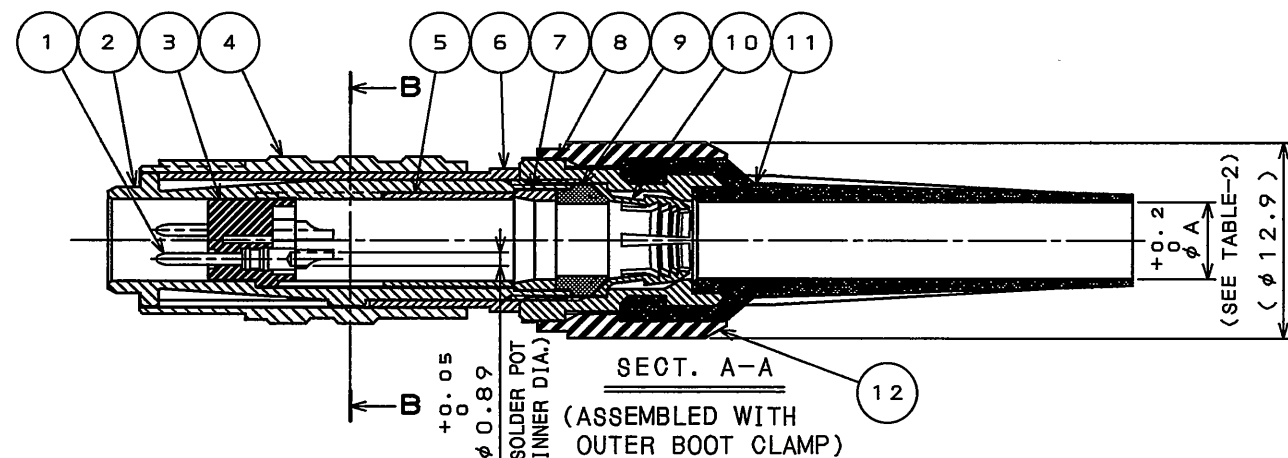


SPECIFICATION

NUMBER OF CONTACT	: 3
RATED VOLTAGE	: 320VAC
RATED CURRENT	: 3A MAX per CONTACT
DIELECTRIC WITHSTANDING VOLTAGE	: 1500VAC (INITIAL)
INSURATION RESISTANCE	: 1000MΩ MIN (AT 500VDC, INITIAL)
APPLICABLE WIRE	: AWG#22 MAX
WATERPROOF	: IP68 (MATED)

仕様

芯数	: 3芯
定格電圧	: 320VAC
定格電流	: 3A以下/1芯
耐電圧	: 1500VAC (初期値)
絶縁抵抗	: 1000MΩ以上 (500VDCにて、初期値)
適用電線	: AWG#22以下
防水性能	: IP68 (嵌合時)

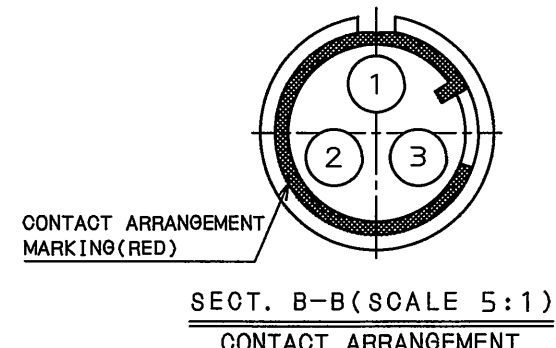


No.	DESCRIPTION	QTY.	MATERIAL	FINISH	REMARKS
12	OUTER BOOT CLAMP	1	SYNTHETIC RESIN	—	ATTACHED PARTS
11	BOOT	1	ELASTOMER	—	(NOTE3)
10	CLAMP	1	COPPER ALLOY	NICKEL PLATING	
9	BUSHING	1	SYNTHETIC RUBBER	—	
8	GRAND NUT	1	COPPER ALLOY	CHROMIUM PLATING	
7	SHIELD SLEEVE	1	COPPER ALLOY	NICKEL PLATING	
6	SPRING	1	COPPER ALLOY	NICKEL PLATING	
5	SPACER	1	COPPER ALLOY	NICKEL PLATING	
4	COUPLING NUT	1	ZINC ALLOY	CHROMIUM PLATING	
3	INSULATOR	1	SYNTHETIC RESIN	—	
2	BARREL	1	ZINC ALLOY	NICKEL PLATING	
1	PIN CONTACT	3	COPPER ALLOY	GOLD PLATING OVER NICKEL	Au: 0.76μm MIN

符号 NO.	名称 DESCRIPTION	個数 QTY.	材料 MATERIAL	仕上 FINISH	備考 REMARKS
--------	----------------	---------	-------------	-----------	------------

仕様書 (SPECIFICATION)	JACS-50001 JAHL-50001	第1版 (ORIGINAL DATE)	19.Nov.2010	尺度 (SCALE)	2:1	シリーズ (SERIES)	JB5	日本航空電子工業株式会社	
製造 (MANUFACTURE)	製図 DR.	担当 CHK.	T.OKAMURA	名称 (TITLE)	JB5DS03ML※※	直轄 (DIRECT)	JAE	JAPAN AVIATION ELECTRONICS INDUSTRY, LTD.	
公差 (GENERAL TOLERANCE)	寸法 (DIMENSION)	角度 (ANGLES)	承認 APPD.	直轄 (DIRECT)	STRAIGHT PLUG	図面番号 (DRAWING NO.)	SJ109464	版数 (REV.)	1

NOTE1. COMPANY LOGO "JAE" APPEARS IN THE AREA SHOWN.
 2. PRODUCTION LOT NUMBER ARE MARKED AS INDICATED.
 ※※※ MANUFACTURER MONTH (1~9, X, Y, Z)
 (JAN.~SEP., OCT., NOV., DEC.)
 ※※※ MANUFACTURER YEAR ('05, '06, '07, ...)
 3. TABLE-1 SHOWS THE COLOR OF THE BOOT. No. "0" INDICATES (1) BOOT AND (2) OUTER BOOT CLAMP ARE NOT ATTACHED. THE STANDARD TYPE WOULD BE No. "1" (COLOR BLACK).
 4. TABLE-2 INDICATES APPLICABLE CABLE O.D.



No.	BOOT COLOR
0	NONE
1	BLACK
2	BLUE
3	RED
4	YELLOW

No.	APPLICABLE CABLE O.D.	φA
1	φ4.5~φ5.0	φ5.1

注1. 図示の位置に社名を表示する。【JAE】
 2. 図示の位置に製造ロットNo.を表示する。
 ※※※ 製造月(1~9月, X:10月, Y:11月, Z:12月)
 ※※※ 製造年('05, '06, '07, ...)
 3. TABLE-1はブーツの色相を示す。No. "0"は (1) ブーツ 及び (2) アウターブーツクランプが添付されないことを示す。尚、標準品はNo. "1" (色相: 黒)となる。
 4. TABLE-2は適合キャブタイヤケーブル外径を示す。

DOF-0-212F(05.08)

