

特征

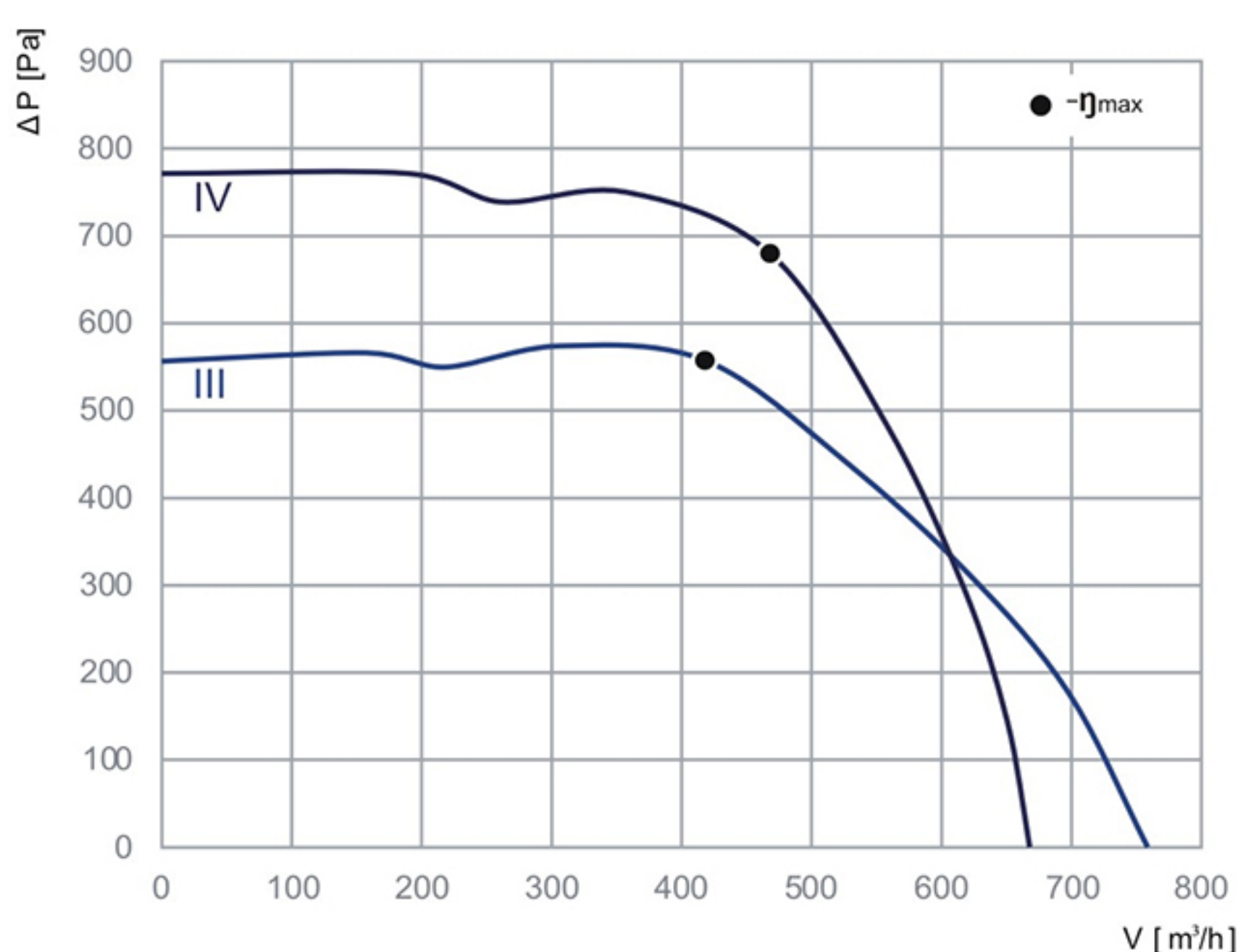
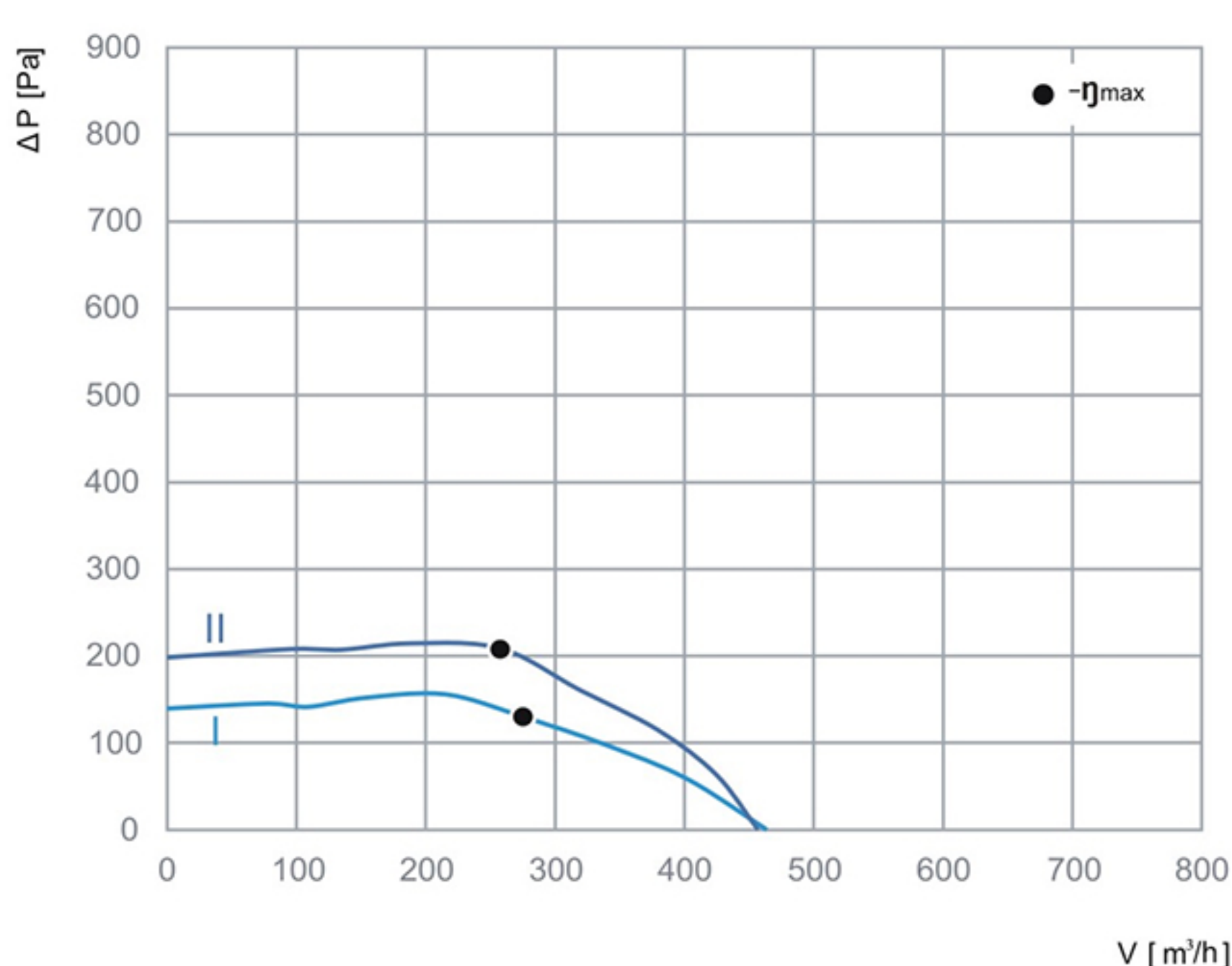
叶轮材料：	镀锌板
蜗壳材料：	铸铝
旋转方向：	顺时针（从转子方向看）
防护等级：	IP44
绝缘等级：	B
运行方式：	S1
轴承：	滚珠轴承
电机保护：	热保护器自动复位



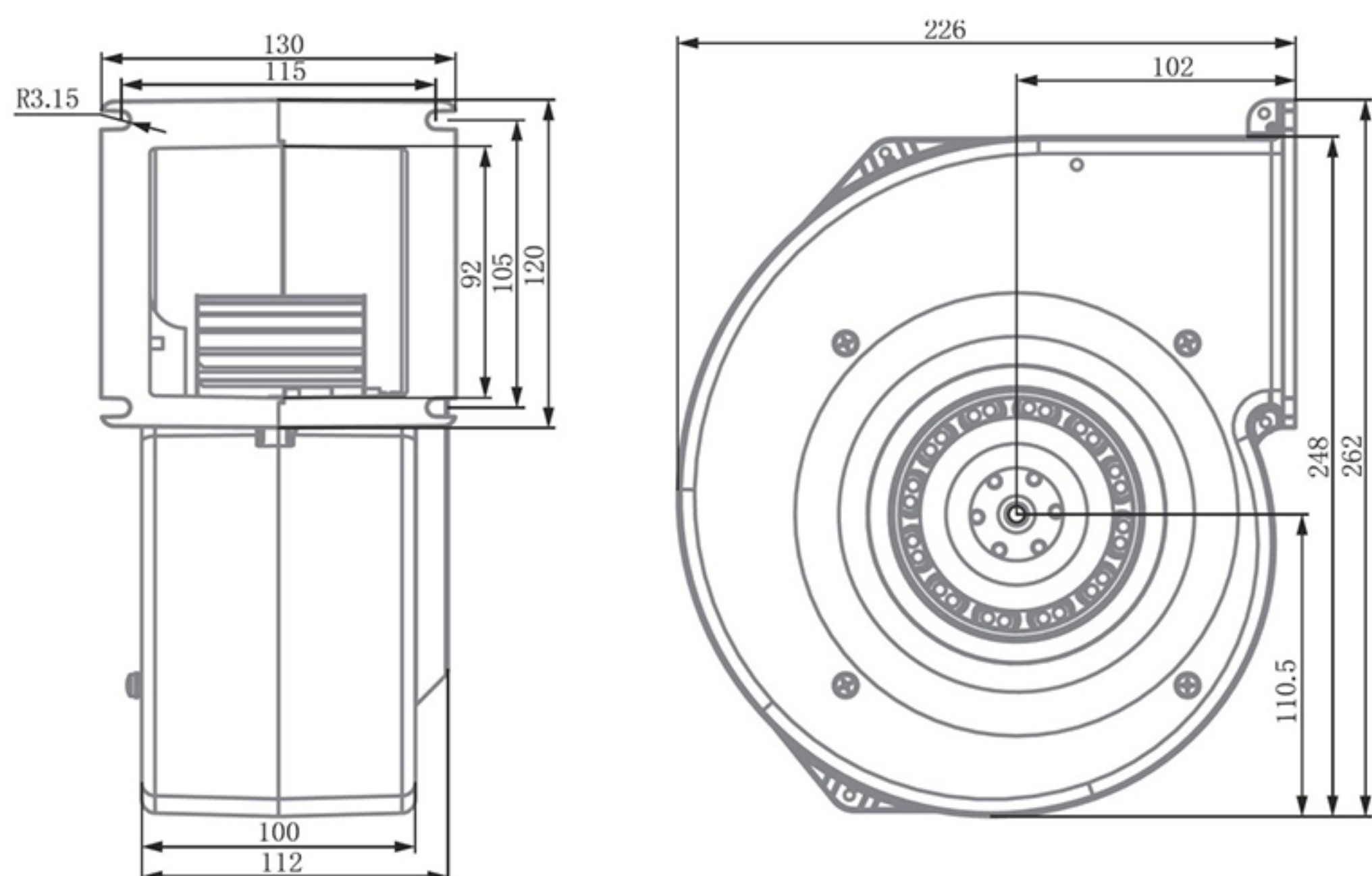
技术参数

型号	性能曲线图	额定电压 [VAC]	频率 (Hz)	转速 (RPM)	最大输入功率 (W)	最大电流 (A)	噪音 [dB(A)]	工作温度 [°C]	电容/电容电压 [μF] / [VDB]
SL-F160A-4E-B01-11	I	230	50	1340	73	0.33	66	-25...+50	1.5/450
	II	230	60	1600	85	0.37	68	-25...+50	1.5/450
SL-F160A-2E-D01-11	III	230	50	2660	353	1.55	71	-25...+50	6.0/450
	IV	230	60	2950	399	1.75	73	-25...+50	6.0/450

性能曲线图



外形尺寸



接线方式

类型 "A"

- U1 Blue
- U2 Black
- Z1 Brown
- PE Green/Yellow

