

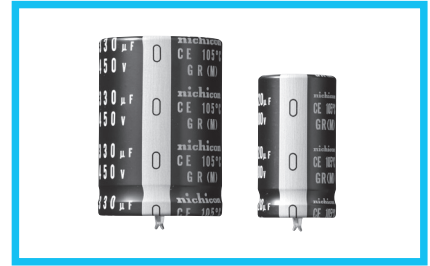
铝电解电容器 ALUMINUM ELECTROLYTIC CAPACITORS

LGR 基板自立型・105℃长寿命品



长寿命品

- 保证额定纹波电流印加10000小时的长寿命型。
- RoHS指令 (2011/65/EU、(EU)2015/863) 已对应完毕。

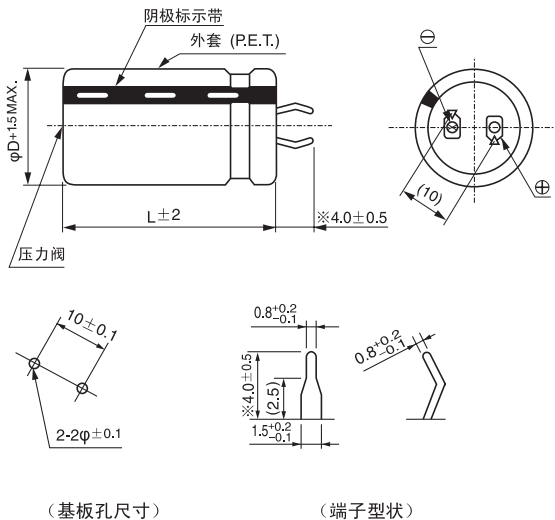


外套颜色：黑色

■ 仕様

项 目	性 能				
使用温度范围	-40~+105℃ (200・250V), -25~+105℃ (400・450V)				
额定电压范围	200~450V				
额定静电容量范围	39~1500μF				
额定静电容量容许差	±20% (120Hz, 20℃)				
漏损电流	3√CV (μA) 以下 (5分値) (C: 额定静电容量 (μF)、V: 额定电压 (V))				
损失角正切值 (tan δ)	额定电压 (V)	200~400	450	120Hz 20℃	
	tan δ (MAX.)	0.15	0.20		
温度特性	额定电压 (V)	200・250	400・450	120Hz	
	阻抗率 (MAX.)	Z-25℃ / Z+20℃	3		8
		Z-40℃ / Z+20℃	12		—
耐久性	在105℃下, 在不超过额定电压的范围内重叠印加规定的额定纹波电流10000小时后, 返回20℃进行测定时, 满足以下项目				
	静电容量变化率	初始值的±25%以内			
	损失角正切值 (tan δ)	初始标准值的250%以下			
	漏损电流	初始标准值以下			
高温无负荷特性	在105℃下无负荷放置1000小时后, 在20℃下根据 JIS C 5101-4 4.1项进行电压处理后, 应满足以下项目				
	静电容量变化率	初始值的±15%以内			
	损失角正切值 (tan δ)	初始标准值的150%以下			
	漏损电流	初始标准值以下			
表示	在黑色外套上标示白色				

■ 尺寸图

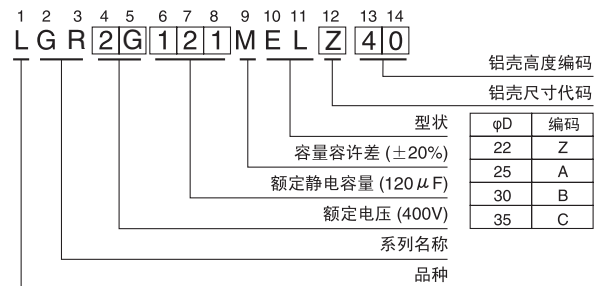


(基板孔尺寸)

(端子型状)

※ 对其他端子型状也制作。
请参照第393页的端子型状一项。

品号编码体系 (例: 400V 120μF)



● 额定纹波电流的频率补正系数

频率 (Hz)	50	60	120	300	1k	10k	50k~
200・250V	0.81	0.85	1.00	1.17	1.32	1.45	1.50
400・450V	0.77	0.82	1.00	1.16	1.30	1.41	1.43

● 最低订货单位: 50个

● 尺寸表见下页



■ 尺寸表

200V (2D)				
额定静电容量 (μF)	尺寸 $\phi\text{D}\times\text{L}$ (mm)	额定纹波 (mArms)	漏损电流 (mA)	品 号
220	22 × 25	1000	0.62	LGR2D221MELZ25
270	22 × 30	1100	0.69	LGR2D271MELZ30
	25 × 25	1100	0.69	LGR2D271MELA25
330	22 × 30	1200	0.77	LGR2D331MELZ30
	25 × 25	1200	0.77	LGR2D331MELA25
390	22 × 35	1300	0.83	LGR2D391MELZ35
	25 × 30	1300	0.83	LGR2D391MELA30
	30 × 25	1300	0.83	LGR2D391MELB25
470	22 × 40	1400	0.91	LGR2D471MELZ40
	25 × 35	1400	0.91	LGR2D471MELA35
	30 × 30	1400	0.91	LGR2D471MELB30
560	22 × 45	1500	1.00	LGR2D561MELZ45
	25 × 35	1500	1.00	LGR2D561MELA35
	30 × 30	1500	1.00	LGR2D561MELB30
680	25 × 40	1700	1.10	LGR2D681MELA40
	30 × 35	1700	1.10	LGR2D681MELB35
	25 × 50	2000	1.21	LGR2D821MELA50
820	30 × 40	2000	1.21	LGR2D821MELB40
	35 × 30	2000	1.21	LGR2D821MELC30
	30 × 45	2200	1.34	LGR2D102MELB45
1000	35 × 35	2200	1.34	LGR2D102MELC35
	30 × 50	2300	1.46	LGR2D122MELB50
1200	35 × 40	2300	1.46	LGR2D122MELC40
	35 × 50	2500	1.64	LGR2D152MELC50

250V (2E)				
额定静电容量 (μF)	尺寸 $\phi\text{D}\times\text{L}$ (mm)	额定纹波 (mArms)	漏损电流 (mA)	品 号
180	22 × 30	900	0.63	LGR2E181MELZ30
	25 × 25	900	0.63	LGR2E181MELA25
220	22 × 30	1000	0.70	LGR2E221MELZ30
	25 × 25	1000	0.70	LGR2E221MELA25
270	22 × 35	1100	0.77	LGR2E271MELZ35
	25 × 30	1100	0.77	LGR2E271MELA30
	30 × 25	1100	0.77	LGR2E271MELB25
330	22 × 40	1200	0.86	LGR2E331MELZ40
	25 × 35	1200	0.86	LGR2E331MELA35
	30 × 25	1200	0.86	LGR2E331MELB25
390	22 × 45	1300	0.93	LGR2E391MELZ45
	25 × 35	1300	0.93	LGR2E391MELA35
	30 × 30	1300	0.93	LGR2E391MELB30
470	25 × 45	1400	1.02	LGR2E471MELA45
	30 × 35	1400	1.02	LGR2E471MELB35
	35 × 30	1400	1.02	LGR2E471MELC30
560	25 × 50	1500	1.12	LGR2E561MELA50
	30 × 35	1500	1.12	LGR2E561MELB35
	35 × 30	1500	1.12	LGR2E561MELC30
680	30 × 45	1700	1.23	LGR2E681MELB45
	35 × 35	1700	1.23	LGR2E681MELC35
	30 × 50	2000	1.35	LGR2E821MELB50
820	35 × 40	2000	1.35	LGR2E821MELC40
	35 × 45	2200	1.50	LGR2E102MELC45
1200	35 × 50	2300	1.64	LGR2E122MELC50

400V (2G)				
额定静电容量 (μF)	尺寸 $\phi\text{D}\times\text{L}$ (mm)	额定纹波 (mArms)	漏损电流 (mA)	品 号
56	22 × 25	510	0.44	LGR2G560MELZ25
68	22 × 30	560	0.49	LGR2G680MELZ30
	25 × 25	560	0.49	LGR2G680MELA25
82	22 × 35	640	0.54	LGR2G820MELZ35
	25 × 25	640	0.54	LGR2G820MELA25
100	22 × 35	690	0.60	LGR2G101MELZ35
	25 × 30	690	0.60	LGR2G101MELA30
120	22 × 40	750	0.65	LGR2G121MELZ40
	25 × 35	750	0.65	LGR2G121MELA35
	30 × 25	750	0.65	LGR2G121MELB25
150	22 × 50	820	0.73	LGR2G151MELZ50
	25 × 40	820	0.73	LGR2G151MELA40
	30 × 30	820	0.73	LGR2G151MELB30
180	25 × 45	900	0.80	LGR2G181MELA45
	30 × 35	900	0.80	LGR2G181MELB35
	35 × 25	900	0.80	LGR2G181MELC25
220	25 × 50	1000	0.88	LGR2G221MELA50
	30 × 40	1000	0.88	LGR2G221MELB40
	35 × 30	1000	0.88	LGR2G221MELC30
270	30 × 45	1100	0.98	LGR2G271MELB45
	35 × 35	1100	0.98	LGR2G271MELC35
330	30 × 50	1200	1.08	LGR2G331MELB50
	35 × 40	1200	1.08	LGR2G331MELC40
390	35 × 45	1300	1.18	LGR2G391MELC45
470	35 × 50	1400	1.30	LGR2G471MELC50

450V (2W)				
额定静电容量 (μF)	尺寸 $\phi\text{D}\times\text{L}$ (mm)	额定纹波 (mArms)	漏损电流 (mA)	品 号
39	22 × 25	370	0.39	LGR2W390MELZ25
47	22 × 30	400	0.43	LGR2W470MELZ30
56	22 × 35	470	0.47	LGR2W560MELZ35
	25 × 25	470	0.47	LGR2W560MELA25
68	22 × 40	530	0.52	LGR2W680MELZ40
	25 × 30	530	0.52	LGR2W680MELA30
82	22 × 45	560	0.57	LGR2W820MELZ45
	25 × 35	560	0.57	LGR2W820MELA35
	30 × 25	560	0.57	LGR2W820MELB25
100	22 × 50	640	0.63	LGR2W101MELZ50
	25 × 40	640	0.63	LGR2W101MELA40
	30 × 30	640	0.63	LGR2W101MELB30
120	25 × 45	720	0.69	LGR2W121MELA45
	30 × 30	720	0.69	LGR2W121MELB30
150	25 × 50	790	0.77	LGR2W151MELA50
	30 × 40	790	0.77	LGR2W151MELB40
	35 × 30	790	0.77	LGR2W151MELC30
180	30 × 45	870	0.85	LGR2W181MELB45
	35 × 35	870	0.85	LGR2W181MELC35
220	30 × 50	1000	0.94	LGR2W221MELB50
	35 × 40	1000	0.94	LGR2W221MELC40
270	35 × 45	1190	1.04	LGR2W271MELC45
330	35 × 50	1380	1.15	LGR2W331MELC50

105°C 120Hz 时的额定纹波电流 (mArms)